

Planet Mikserler

Planet Mikser, 20 Lt. - Tezgah üstü model - Elektronik

SIRA # _____

MODEL # _____

ADI # _____

SIS # _____

AIA # _____



600240 (XBE20TB)

20 Lt set üstü planet mikser, elektronik hız ayarı 30-180 rpm, spiral hamur kancası, palet ve çırpma teli, kapasite:12-15 Kg hamur, 10 Kg kıyma ve püre, 32 yumurta beyazı, tel emniyet kafesi, 1PH

Ana Özellikler

- Tüm karıştırma işlemlerini gerçekleştirebilen profesyonel mikser: Her türlü hamuru karar, yarı-sıvı malzemeyi karıştırır, emulsiyon yapar ve her türlü sosu hazırlar.
- Su sızdırmaz dokunmatik butonlu kontrol panelinde zamanlayıcı, hız ayarı ve gösterge bulunur.
- Elektronik hız varyatörü.
- Telden emniyet siperliğinin demonte bir oluşu vardır; oluk, mikser çalışırken kazana malzeme ilave edilmesini sağlar; operatör güvenliğini artırır.
- Maksimum kapasite (%60 suyla un) 6 kg, 50-150 porsiyon/servis.
- Kazan bir kol vasıtasıyla kaldırılıp indirilir; kazan yukarı kaldırıldığında otomatik olarak kitlenir.
- Hazne devrildiğinde emniyet cihazı makineyi otomatik olarak durdurur.
- Dahil aksesuarlar:-Spiral Kanca, Karıştırıcı Palet, Tel Çırpıcı ve 20 Litre'lik kazan.
- Paslanmaz çelik teli kaplayan dayanıklı BPA içermeyen güvenlik kafesi, unlu mamuller ve pasta hazırlamada kullanıldığında un ve güvenli olmayan toz partiküllerini sınırlar.
- Hazne algılama cihazı, mikserin yalnızca hazne ve sağlam güvenlik ekranı düzgün bir şekilde kurulduğunda ve birlikte konumlandırıldığında açılmasını sağlar.

Konstruksiyon

- Gövdesi korozyona dayanıklı malzemeden üretilmiştir.
- Tezgah üstü montaja uygun kompakt dizayn.
- Mekanik olarak kaynaklı metal karkas yapısı sayesinde dayanıklı konstruksiyon.
- 302 AISI paslanmaz çelik kazan-20 Litre kapasite.
- Yüksek torklu asenkron motor.
- 10 hızlı (30-180 rpm/Gezegensel dönüş hareketi): Ataşmana ve karışımın yoğunluğuna bağlı olarak ayarlanır.
- Gezegensel dönüş hareketi kendi kendini yağlayan bir dişli sistem ile gerçekleşir; sızıntı riskini ortadan kaldırır.
- Suya karşı korumalı gezegensel dönüş sistemi (Elektrikli kontrol sistemi IP55, tüm makine IP34).
- Güç: 900 watt.
- Dayanıklı güvenlik ekranı ve demonte tel emniyet kafesi, temizlik için çıkarılabilir ve bulaşık makinesinde yıkanabilir.
- Mükemmel denge için ayarlanabilir ayaklar.

Dahil Aksesuarlar

- 1 20 Lt mikser için kazan PNC 650121
- 1 20 Lt mikser için çırpma teli PNC 653109
- 1 20 Lt mikser için spiral hamur kancası PNC 653114
- 1 20 Lt mikser için palet PNC 653116

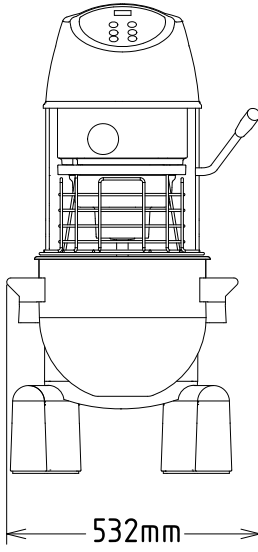
Opsiyonel Aksesuarlar

- 20 Lt mikser için kazan PNC 650121

Onay: _____

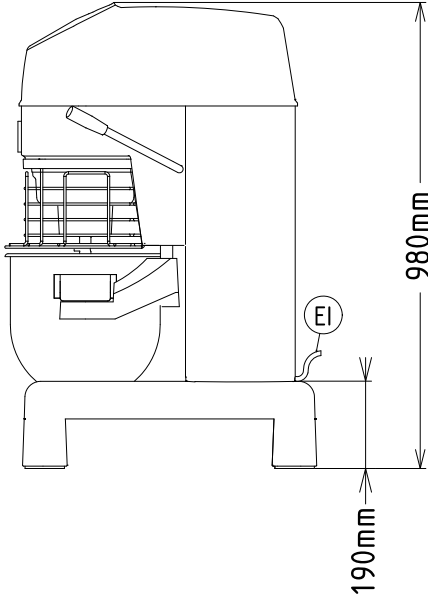
- 20 Lt mikser için 10 Lt redüksiyon seti (10 Lt kazan, spiral kanca, palet ve çırpma teli) PNC 650122
- 20 Lt mikser için çırpma teli PNC 653109
- 20 Lt mikser için spiral hamur kancası PNC 653114
- 20 Lt mikser için palet PNC 653116
- 20 Lt mikser güçlendirilmiş çırpma teli PNC 653254
- 20 Lt set üstü mikser için stand PNC 653434

Ön



532mm

Yan

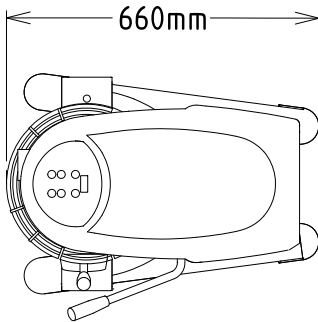


980mm

190mm

EI = Elektrik bağlantısı

Üst



660mm

Elektrik:**Voltaj:**

600240 (XBE20TB)

200-240 V/1N ph/50/60 Hz

Elektrik gücü max:

1.01 kW

Kapasite:**Performans (...kadar):**

6 kg/Çevrim

Kapasite:

20 Litre

Temel bilgiler:**Dış boyutlar, Genişlik:**

521 mm

Dış boyutlar, Derinlik:

685 mm

Dış boyutlar, Yükseklik:

980 mm

Ambalajlı ağırlık:

87 kg

Net ağırlık (kg):

76

Soğuk suyla hazırlanan hamur:

6 kg ile Spiral kanca

Yumurta beyazı:

32 ile Çırpıcı